



# **HINO 300**

**XZU Series**



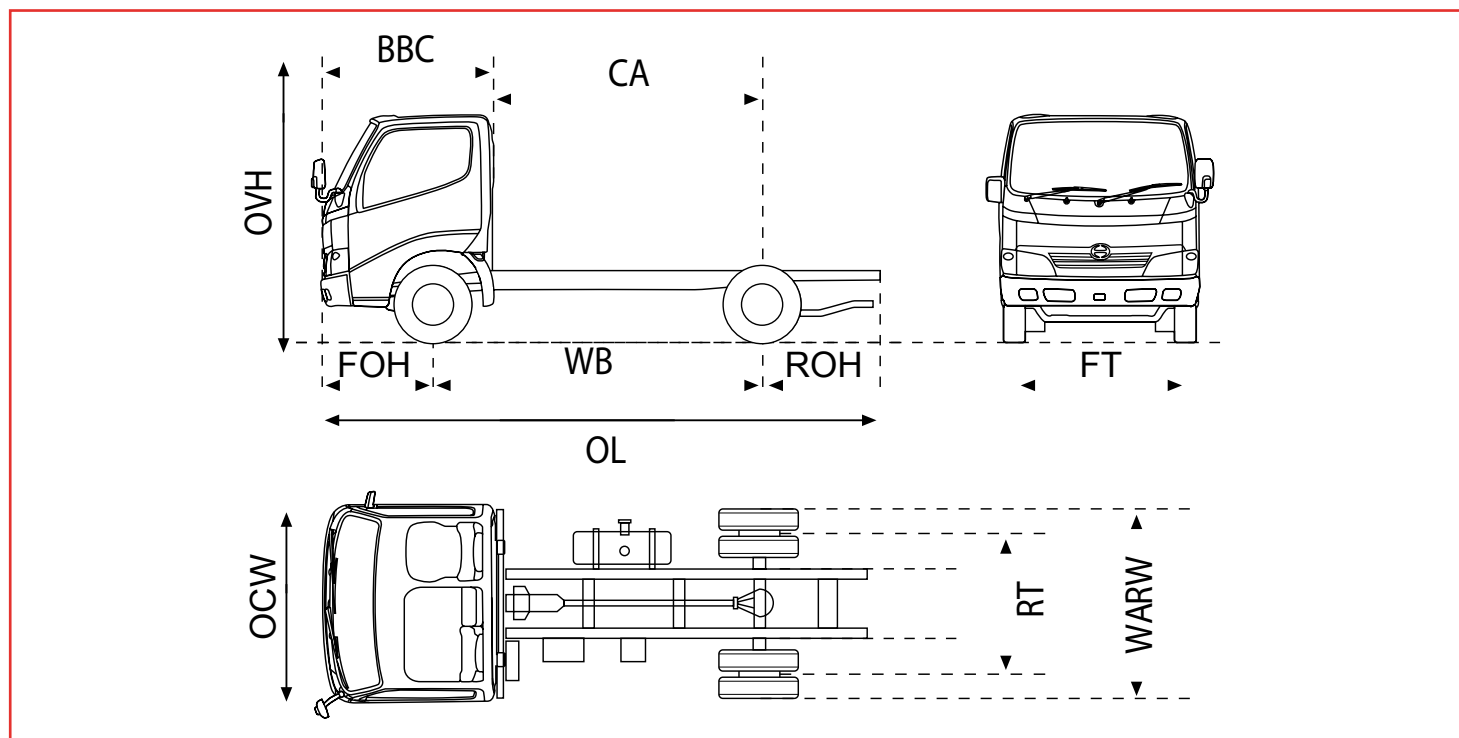
***QUALIDADE, DURABILIDADE, CONFIANÇA***

KATASHIKI código do modelo	XZU600L-WKMMJ3	XZU650L-WKMMJ3	XZU700L-WKMMJ3	XZU710L-WKMQJ3	XZU720L-WKMQJ3
CÓDIGO DE MODELO	612 SWB	612 LWB	612 Semi-LWB	712 LWB	712 SLWB
TIPO DE CABINA	CABINA ESTREITA			CABINA LARGA	
<b>ESPECIFICAÇÕES:</b>					
<b>MOTOR</b>					
Marca	Hino	Hino	Hino	Hino	Hino
Modelo	N04C - WF	N04C - WF	N04C - WF	N04C - WF	N04C - WF
Configuração	4 Cilindros, em linha	4 Cilindros, em linha	4 Cilindros, em linha	4 Cilindros, em linha	4 Cilindros, em linha
Cilindrada	4.009L	4.009L	4.009L	4.009L	4.009L
Motor sobrealimentado	Turbo/Intercooler	Turbo/Intercooler	Turbo/Intercooler	Turbo/Intercooler	Turbo/Intercooler
Emissões	Euro 3	Euro 3	Euro 3	Euro 3	Euro 3
Potência (kW/rpm)	81 kW / 2 500 rpm	81 kW / 2 500 rpm	81 kW / 2 500 rpm	81 kW / 2 500 rpm	81 kW / 2 500 rpm
Potência (hp/rpm)	110hp / 2 500 rpm	110hp / 2 500 rpm	110hp / 2 500 rpm	110hp / 2 500 rpm	110hp / 2 500 rpm
Torque (Nm/rpm)	314 Nm / 1 600 rpm	314 Nm / 1 600 rpm	314 Nm / 1 600 rpm	314 Nm / 1 600 rpm	314 Nm / 1 600 rpm
<b>TRANSMISSÃO</b>					
Marca	RE50 AISIN	RE50 AISIN	RE50 AISIN	RE50 AISIN	RE50 AISIN
Tipo	Sincronizador	Sincronizador	Sincronizador	Sincronizadorh	Sincronizador
Tracção	4 x 2	4 x 2	4 x 2	4 x 2	4 x 2
Relação de engrenagem	1st 5.342 : 1 - 5 th 0.712 : 1	1st 5.342 : 1 - 5 th 0.712 : 1	1st 5.342 : 1 - 5 th 0.712 : 1	1st 5.342 : 1 - 5 th 0.712 : 1	1st 5.342 : 1 - 5 th 0.712 : 1
Número de Marcha	5 + marcha ré	5 + marcha ré	55 + marcha ré	5 + marcha ré	5 + marcha ré
<b>EMBRAIAGEM</b>					
Tipo	Placa de disco único	Placa de disco único	Placa de disco único	Placa de disco único	Placa de disco único
Diâmetro	300 mm	300 mm	300 mm	300 mm	300 mm
<b>DIRECÇÃO</b>					
Direcção Assistida	Padrão	Padrão	Padrão	Padrão	Padrão
Volante de direcção ajustavel	Padrão	Padrão	Padrão	Padrão	Padrão
Tipo	Esfera recirculante	Esfera recirculante	Esfera recirculante	Esfera recirculante	Esfera recirculante
Raio de curvatura do pneu	5,7 m	5,7 m	6,9 m	7,4 m	5,7 m
Raio de curvatura total	6,4 m	6,4 m	7,6 m	8,1 m	6,4 m
<b>SUSPENSÃO</b>					
Frete - tipo	Mola	Mola	Mola	Mola	Mola
configuração	Feixe de molas semi elípticas	Feixe de molas semi elípticas	Feixe de molas semi elípticas	Feixe de molas semi elípticas	Feixe de molas semi elípticas
Amortecedor	Dupla acção	Dupla acção	Dupla acção	Dupla acção	Dupla acção
Trás - tipo	Mola	Mola	Mola	Mola	Mola
configuração	Feixe de molas semi elípticas	Feixe de molas semi elípticas	Feixe de molas semi elípticas	Feixe de molas semi elípticas	Feixe de molas semi elípticas
Conjunto de molas auxiliares	sim	sim	sim	sim	sim
Amortecedor	Dupla acção	Dupla acção	Dupla acção	Dupla acção	Dupla acção
<b>Eixo de trás</b>					
Tipo	Hipoide	Hipoide	Hipoide	Hipoide	Hipoide
	Redução única	Redução única	Redução única	Redução única	Redução única
	Flutuação total	Flutuação total	Flutuação total	Flutuação total	Flutuação total
Relação de engrenagem	5.833:1	5.833:1	5.571:1	5.571:1	5.571:1
<b>TRAVÃO</b>					
Sistema	Vácuo com Assistência Hidráulica	Vácuo com Assistência Hidráulica	Vácuo com Assistência Hidráulica	Vácuo com Assistência Hidráulica	Vácuo com Assistência Hidráulica
Frete	Tambor	Tambor	Tambor	Tambor	Tambor
Trás	Tambor	Tambor	Tambor	Tambor	Tambor
Auxiliar	Escape	Escape	Escape	Escape	Escape
<b>JANTES &amp; PNEUS</b>					
Tamanho do pneu	7.00R16 10PR	7.00R16 10PR	7.00R16 10PR	7.50R16 10PR	7.50R16 10PR
Tamanho da jante	16 x 5.50F	16 x 5.50F	16 x 5.50F	16 x 6.00GS-127	16 x 6.00GS-127
Tipo de jante	6 Orifícios	6 Orifícios	6 Orifícios	6 Orifícios	6 Orifícios
Configuração da roda de trás	Duplo	Duplo	Duplo	Duplo	Duplo
Suporte do pneu de Socorro	Equipado	Equipado	Equipado	Equipado	Equipado
<b>ELÉCTRICO</b>					
Tipo	24V	24V	24V	24V	24V
Quantidade de baterias	2 x 12V	2 x 12V	2 x 12V	2 x 12V	2 x 12V
Capacidade das baterias	60A-h	60A-h	60A-h	60A-h	60A-h
Alternador	24V - 60A	24V - 30A	24V - 30A	24V - 30A	24V - 30A
Motor de arranque	24V - 4,5kW	24V - 4,5kW	24V - 4,5kW	24V - 4,5kW	24V - 4,5kW

KATASHIKI	XZU600L-WKMMJ3	XZU650L-WKMMJ3	XZU700L-WKMMJ3	XZU710L-WKMQJ3	XZU720L-WKMQJ3
CÓDIGO DO MODELO	612 SWB	612 LWB	612 Semi-LWB	712 LWB	712 SLWB
TIPO DE CABINA	Cabina estreita			Cabina larga	
<b>ESPECIFICAÇÕES:</b>					
<b>OUTRAS ESPECIFICAÇÕES</b>					
Ar condicionado	Opcional	Opcional	Opcional	Opcional	Opcional
Rádio	Opcional	Opcional	Opcional	Opcional	Opcional
Capacidade do tanque de combustível	80 litros	100 litros	100 litros	100 litros	100 litros
ABS	Opcional	Opcional	Opcional	Opcional	Opcional
Sinal sonoro de marcha ré	Padrão	Padrão	Padrão	Padrão	Padrão
Cintos de segurança	Padrão	Padrão	Padrão	Padrão	Padrão
Estofos dos bancos	Vinil	Vinil	Vinil	Vinil	Vinil
Capacidade de lugares	3	3	3	3	3

TODAS AS DIMENSÕES EM MM (ADMITE UMA TOLERÂNCIA DE 5 MM EM TODAS AS DIMENSÕES)

OL - Comprimento total	4 855	5 965	5 195	6 120	6 740
OCW - Largura total da cabina incluindo guarda-lamas	1 860	1 860	1 995	1 995	1 995
OH - Altura total (parte superior da cabina)	2 140	2 135	2 205	2 240	2 240
WB - Distância entre eixos	2 525	3 375	2 810	3 430	3 870
FOH - Distância da frente até ao centro da roda	985	985	1 120	1 115	1 115
ROH - Distância da frente até ao centro da roda	1 135	1 575	1 265	1 575	1 755
BBC - Pára-choques até a parte de trás da cabina	1 670	1 670	1 670	1 670	1 670
CA - Distância da cabina até ao eixo de trás	1 945	2 795	2 255	2 875	3 315
MGC - Distância mínima do solo	195	195	185	210	210
FT - Distância entre o centro das rodas de frente	1 400	1 400	1 660	1 655	1 655
RT - Distância entre o centro das rodas de trás	1 435	1 435	1 480	1 520	1 520
WARW - Largura das rodas de trás	1 985	1 985	1 985	2 055	1 985
FW - Largura exterior do chassi	750	750	750	750	750



DADOS DE PESO (KG):-

Tara do Chassis - frente	1 375	1 430	1 530	1 565	1 585
trás	760	755	725	875	875
total	2 135	2 185	2 255	2 440	2 460
PB por Eixo - frente	3 100	3 100	3 100	3 100	3 100
trás	5 100	5 100	5 500	6 200	5 100
A - Pneus de frente	2 660	2 660	2 880	3 020	2 660
Pneus de trás	5 060	5 060	5 480	5 760	5 060
Peso Bruto do Veículo (GVM)	5 500	5 500	5 500	6 500	6 500

**HINO 3000**  
XZU Series