



HINO 300

XZU Series



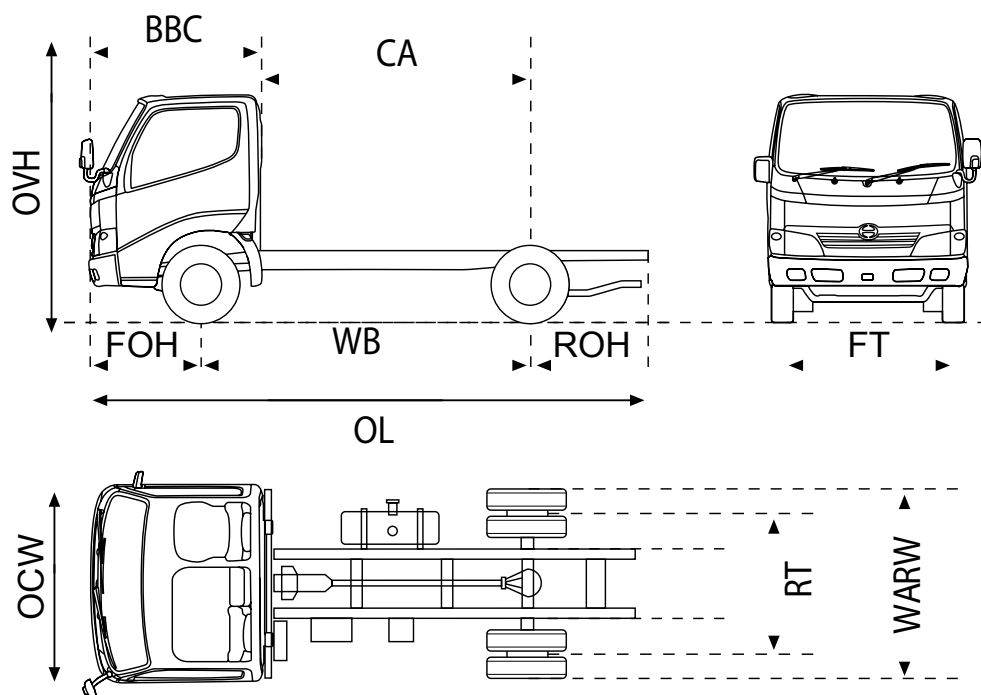
QUALIDADE, DURABILIDADE, CONFIANÇA

KATASHIKI código do modelo	XZU600L-WKMMJ3	XZU650L-WKMMJ3	XZU700L-WKMMJ3	XZU710L-WKMQJ3	XZU720L-WKMQJ3
CÓDIGO DE MODELO	612 SWB	612 LWB	612 Semi-LWB	712 LWB	712 SLWB
TIPO DE CABINA	CABINA ESTREITA			CABINA LARGA	
ESPECIFICAÇÕES:					
MOTOR					
Marca	Hino	Hino	Hino	Hino	Hino
Modelo	N04C - WF	N04C - WF	N04C - WF	N04C - WF	N04C - WF
Configuração	4 Cilindros, em linha	4 Cilindros, em linha	4 Cilindros, em linha	4 Cilindros, em linha	4 Cilindros, em linha
Cilindrada	4.009L	4.009L	4.009L	4.009L	4.009L
Motor sobrealimentado	Turbo/Intercooler	Turbo/Intercooler	Turbo/Intercooler	Turbo/Intercooler	Turbo/Intercooler
Emissões	Euro 3	Euro 3	Euro 3	Euro 3	Euro 3
Potência (kW/rpm)	81 kW / 2 500 rpm	81 kW / 2 500 rpm	81 kW / 2 500 rpm	81 kW / 2 500 rpm	81 kW / 2 500 rpm
Potência (hp/rpm)	110hp / 2 500 rpm	110hp / 2 500 rpm	110hp / 2 500 rpm	110hp / 2 500 rpm	110hp / 2 500 rpm
Torque (Nm/rpm)	314 Nm / 1 600 rpm	314 Nm / 1 600 rpm	314 Nm / 1 600 rpm	314 Nm / 1 600 rpm	314 Nm / 1 600 rpm
TRANSMISSÃO					
Marca	RE50 AISIN	RE50 AISIN	RE50 AISIN	RE50 AISIN	RE50 AISIN
Tipo	Sincronizador	Sincronizador	Sincronizador	Sincronizadorh	Sincronizador
Tracção	4 x 2	4 x 2	4 x 2	4 x 2	4 x 2
Relação de engrenagem	1st 5.342 : 1 - 5 th 0.712 : 1	1st 5.342 : 1 - 5 th 0.712 : 1	1st 5.342 : 1 - 5 th 0.712 : 1	1st 5.342 : 1 - 5 th 0.712 : 1	1st 5.342 : 1 - 5 th 0.712 : 1
Número de Marcha	5 + marcha ré	5 + marcha ré	55 + marcha ré	5 + marcha ré	5 + marcha ré
EMBRAIAGEM					
Tipo	Placa de disco único	Placa de disco único	Placa de disco único	Placa de disco único	Placa de disco único
Diâmetro	300 mm	300 mm	300 mm	300 mm	300 mm
DIRECÇÃO					
Direcção Assistida	Padrão	Padrão	Padrão	Padrão	Padrão
Volante de direcção ajustavel	Padrão	Padrão	Padrão	Padrão	Padrão
Tipo	Esfera recirculante	Esfera recirculante	Esfera recirculante	Esfera recirculante	Esfera recirculante
Raio de curvatura do pneu	5,7 m	5,7 m	6,9 m	7,4 m	5,7 m
Raio de curvatura total	6,4 m	6,4 m	7,6 m	8,1 m	6,4 m
SUSPENSÃO					
Frete - tipo	Mola	Mola	Mola	Mola	Mola
configuração	Feixe de molas semi elípticas	Feixe de molas semi elípticas	Feixe de molas semi elípticas	Feixe de molas semi elípticas	Feixe de molas semi elípticas
Amortecedor	Dupla acção	Dupla acção	Dupla acção	Dupla acção	Dupla acção
Trás - tipo	Mola	Mola	Mola	Mola	Mola
configuração	Feixe de molas semi elípticas	Feixe de molas semi elípticas	Feixe de molas semi elípticas	Feixe de molas semi elípticas	Feixe de molas semi elípticas
Conjunto de molas auxiliares	sim	sim	sim	sim	sim
Amortecedor	Dupla acção	Dupla acção	Dupla acção	Dupla acção	Dupla acção
Eixo de trás					
Tipo	Hipoide	Hipoide	Hipoide	Hipoide	Hipoide
	Redução única	Redução única	Redução única	Redução única	Redução única
	Flutuação total	Flutuação total	Flutuação total	Flutuação total	Flutuação total
Relação de engrenagem	5.833:1	5.833:1	5.571:1	5.571:1	5.571:1
TRAVÃO					
Sistema	Vácuo com Assistência Hidráulica	Vácuo com Assistência Hidráulica	Vácuo com Assistência Hidráulica	Vácuo com Assistência Hidráulica	Vácuo com Assistência Hidráulica
Frete	Tambor	Tambor	Tambor	Tambor	Tambor
Trás	Tambor	Tambor	Tambor	Tambor	Tambor
Auxiliar	Escape	Escape	Escape	Escape	Escape
JANTES & PNEUS					
Tamanho do pneu	7.00R16 10PR	7.00R16 10PR	7.00R16 10PR	7.50R16 10PR	7.50R16 10PR
Tamanho da jante	16 x 5.50F	16 x 5.50F	16 x 5.50F	16 x 6.00GS-127	16 x 6.00GS-127
Tipo de jante	6 Orifícios	6 Orifícios	6 Orifícios	6 Orifícios	6 Orifícios
Configuração da roda de trás	Duplo	Duplo	Duplo	Duplo	Duplo
Suporte do pneu de Socorro	Equipado	Equipado	Equipado	Equipado	Equipado
ELÉCTRICO					
Tipo	24V	24V	24V	24V	24V
Quantidade de baterias	2 x 12V	2 x 12V	2 x 12V	2 x 12V	2 x 12V
Capacidade das baterias	60A-h	60A-h	60A-h	60A-h	60A-h
Alternador	24V - 60A	24V - 30A	24V - 30A	24V - 30A	24V - 30A
Motor de arranque	24V - 4,5kW	24V - 4,5kW	24V - 4,5kW	24V - 4,5kW	24V - 4,5kW

KATASHIKI	XZU600L-WKMMJ3	XZU650L-WKMMJ3	XZU700L-WKMMJ3	XZU710L-WKMQJ3	XZU720L-WKMQJ3
CÓDIGO DO MODELO	612 SWB	612 LWB	612 Semi-LWB	712 LWB	712 SLWB
TIPO DE CABINA	Cabina estreita			Cabina larga	
ESPECIFICAÇÕES:					
OUTRAS ESPECIFICAÇÕES					
Ar condicionado	Opcional	Opcional	Opcional	Opcional	Opcional
Rádio	Opcional	Opcional	Opcional	Opcional	Opcional
Capacidade do tanque de combustível	80 litros	100 litros	100 litros	100 litros	100 litros
ABS	Opcional	Opcional	Opcional	Opcional	Opcional
Sinal sonoro de marcha ré	Padrão	Padrão	Padrão	Padrão	Padrão
Cintos de segurança	Padrão	Padrão	Padrão	Padrão	Padrão
Estofos dos bancos	Vinil	Vinil	Vinil	Vinil	Vinil
Capacidade de lugares	3	3	3	3	3

TODAS AS DIMENSÕES EM MM (ADMITE UMA TOLERÂNCIA DE 5 MM EM TODAS AS DIMENSÕES)

OL - Comprimento total	4 855	5 965	5 195	6 120	6 740
OCW - Largura total da cabina incluindo guarda-lamas	1 860	1 860	1 995	1 995	1 995
OH - Altura total (parte superior da cabina)	2 140	2 135	2 205	2 240	2 240
WB - Distância entre eixos	2 525	3 375	2 810	3 430	3 870
FOH - Distância da frente até ao centro da roda	985	985	1 120	1 115	1 115
ROH - Distância da frente até ao centro da roda	1 135	1 575	1 265	1 575	1 755
BBC - Pára-choques até a parte de trás da cabina	1 670	1 670	1 670	1 670	1 670
CA - Distância da cabina até ao eixo de trás	1 945	2 795	2 255	2 875	3 315
MGC - Distância mínima do solo	195	195	185	210	210
FT - Distância entre o centro das rodas de frente	1 400	1 400	1 660	1 655	1 655
RT - Distância entre o centro das rodas de trás	1 435	1 435	1 480	1 520	1 520
WARW - Largura das rodas de trás	1 985	1 985	1 985	2 055	1 985
FW - Largura exterior do chassi	750	750	750	750	750



DADOS DE PESO (KG):-

Tara do Chassis - frente	1 375	1 430	1 530	1 565	1 585
trás	760	755	725	875	875
total	2 135	2 185	2 255	2 440	2 460
PB por Eixo - frente	3 100	3 100	3 100	3 100	3 100
trás	5 100	5 100	5 500	6 200	5 100
A - Pneus de frente	2 660	2 660	2 880	3 020	2 660
Pneus de trás	5 060	5 060	5 480	5 760	5 060
Peso Bruto do Veículo (GVM)	5 500	5 500	5 500	6 500	6 500

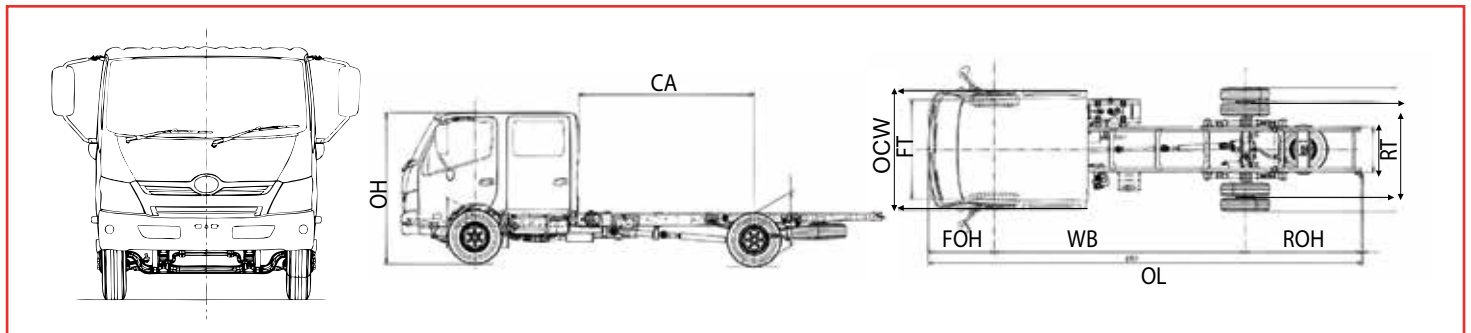
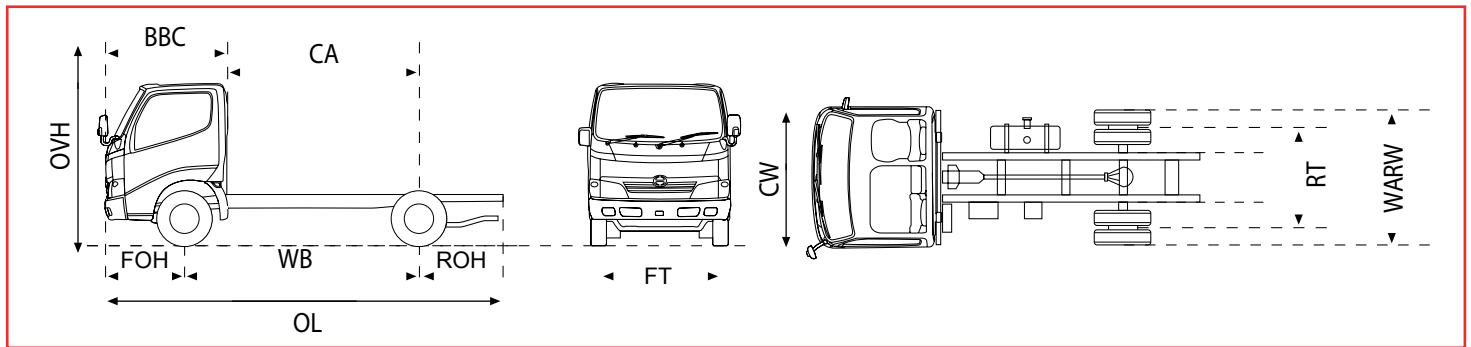
HINO 3000
XZU Series

KATASHIKI model code	XZU710L-WKFRK3	XZU720L-WKFRK3	XZU730L-WKFTK3	XZU710L-ZKFRK3	XZU730L-ZKFTK3
Model code	814 MWB	814 LWB	914 SLWB	814 LWB	914 SSLWB
CAB TYPE	Wide Cab			Crew Cab	
SPECIFICATIONS:					
ENGINE					
Make	Hino	Hino	Hino	Hino	Hino
Model	N04C-WG	N04C-WG	N04C-WG	N04C-WG	N04C-WG
Configuration	4 Cylinder, in line	4 Cylinder, in line	4 Cylinder, in line	4 Cylinder, in line	4 Cylinder, in line
Displacement	4.009L	4.009L	4.009L	4.009L	4.009L
Aspiration	Turbo intercooled	Turbo intercooled	Turbo intercooled	Turbo intercooled	Turbo intercooled
Euro rating	Euro 3	Euro 3	Euro 3	Euro 3	Euro 3
Power (kW/rpm)	100 kW / 2 500 rpm	100 kW / 2 500 rpm	100 kW / 2 500 rpm	100 kW / 2 500 rpm	100 kW / 2 500 rpm
Power (hp/rpm)	136 hp / 2 500 rpm	136 hp / 2 500 rpm	136 hp / 2 500 rpm	136 hp / 2 500 rpm	136 hp / 2 500 rpm
Torque (Nm/rpm)	392 Nm / 1 600 rpm	392 Nm / 1 600 rpm	392 Nm / 1 600 rpm	392 Nm / 1 600 rpm	392 Nm / 1 600 rpm
TRANSMISSION					
Make	RE61 AISIN	RE61 AISIN	RE61 AISIN	RE61 AISIN	RE61 AISIN
Type	Synchromesh	Synchromesh	Synchromesh	Synchromesh	Synchromesh
Drive	4 x 2	4 x 2	4 x 2	4 x 2	4 x 2
Ratio	1st 6.370 : 1 - 6 th 0.703 : 1	1st 6.370 : 1 - 6 th 0.703 : 1	1st 6.370 : 1 - 6 th 0.703 : 1	1st 6.370 : 1 - 6 th 0.703 : 1	1st 6.370 : 1 - 6 th 0.703 : 1
Gears	6 + reverse	6 + reverse	6 + reverse	6 + reverse	6 + reverse
CLUTCH					
Type	Dry single plate	Dry single plate	Dry single plate	Dry single plate	Dry single plate
Diameter	300 mm	300 mm	300 mm	300 mm	300 mm
STEERING					
Power steering	Standard	Standard	Standard	Standard	Standard
Telescopic & tilt steering column	Standard	Standard	Standard	Standard	Standard
Type	Recirculating ball	Recirculating ball	Recirculating ball	Recirculating ball	Recirculating ball
Turning radius on tyre	6,2 m	6,9 m	7,4 m	6,9 m	7,4 m
Turning radius (wall to wall)	6,9 m	7,6 m	8,1 m	7,6 m	8,1 m
SUSPENSION					
Front - type	Spring	Spring	Spring	Spring	Spring
configuration	Semi elliptic leaf	Semi elliptic leaf	Semi elliptic leaf	Semi elliptic leaf	Semi elliptic leaf
shock absorbers	Double acting	Double acting	Double acting	Double acting	Double acting
Rear - type	Spring	Spring	Spring	Spring	Spring
configuration	Semi elliptic leaf	Semi elliptic leaf	Semi elliptic leaf	Semi elliptic leaf	Semi elliptic leaf
auxiliary spring pack	Yes	Yes	Yes	Yes	Yes
shock absorbers	Double acting	Double acting	Double acting	Double acting	Double acting
REAR AXLE					
Type	Hypoid	Hypoid	Hypoid	Hypoid	Hypoid
	Single reduction	Single reduction	Single reduction	Single reduction	Single reduction
	Full floating	Full floating	Full floating	Full floating	Full floating
Ratio	5.125:1	5.125:1	5.142:1	5.125:1	5.142:1
BRAKES					
System	Vacuum assisted hydraulic	Vacuum assisted hydraulic	Vacuum assisted hydraulic	Vacuum assisted hydraulic	Vacuum assisted hydraulic
Front	Drum	Drum	Drum	Drum	Drum
Rear	Drum	Drum	Drum	Drum	Drum
Auxiliary	Exhaust	Exhaust	Exhaust	Exhaust	Exhaust
RIMS & TYRES					
Tyre size	7.50R16 12PR	7.50R16 12PR	7.50R16 14PR	7.50R16 12PR	7.50R16 14PR
Rim size	16 x 6.00GS-127	16 x 6.00GS-127	16 x 6.00GS-127	16 x 6.00GS-127	16 x 6.00GS-127
Wheel type	6 stud	6 stud	6 stud	6 stud	6 stud
Rear wheel configuration	Double	Double	Double	Double	Double
Spare wheel carrier	Equipped	Equipped	Equipped	Equipped	Equipped
ELECTRICAL					
Type	24V negative earth	24V negative earth	24V negative earth	24V negative earth	24V negative earth
Batteries qty	2 x 12V	2 x 12V	2 x 12V	2 x 12V	2 x 12V
Batteries capacity	60A-h	60A-h	60A-h	60A-h	60A-h
Alternator	24V - 30A	24V - 30A	24V - 30A	24V - 30A	24V - 30A
Starter	24V - 4,5kW	24V - 4,5kW	24V - 4,5kW	24V - 4,5kW	24V - 4,5kW

KATASHIKI model code	XZU710L-WKFRK3	XZU720L-WKFRK3	XZU730L-WKFTK3	XZU710L-ZKFRK3	XZU730L-ZKFTK3
Model code	814 MWB	814 LWB	914 SLWB	814 LWB	914 SSLWB
CAB TYPE	Wide Cab			Crew Cab	
SPECIFICATIONS:					
OTHER SPECIFICATIONS					
Air conditioner	Optional	Optional	Optional	Optional	Optional
Audio	Optional	Optional	Optional	Optional	Optional
Fuel tank capacity (with locking cap)	100 litres	100 litres	100 litres	100 litres	100 litres
Power steering	Standard	Standard	Standard	Standard	Standard
Reverse back buzzer	Standard	Standard	Standard	Standard	Standard
Safety belts	Standard	Standard	Standard	Standard	Standard
Seat upholstery	Vinyl	Vinyl	Vinyl	Vinyl	Vinyl
Seating capacity	3	3	3	3	3

DIMENSIONS ALL IN MM (ALLOW 5 MM TOLERANCE ON ALL DIMENSIONS)

OL - overall length	6 120	6 740	7 250	6 120	7 250
OCW - Overall cab width including mudguards	1 995	1 995	2 055	1 995	2 055
OH - Overall height (Top of cab)	2 235	2 235	2 260	2 265	2 275
WB - Wheelbase	3 430	3 870	4 200	3 430	4 200
FOH - Front overhang	1 110	1 110	1 110	1 110	1 110
ROH - Rear overhang	1 580	1 580	1 580	1 575	1 940
BBC - Bumper to back of cab	1 670	1 670	1 670	1 670	1 670
CA - Cab to axle	2 870	3 315	3 645	1 755	2 525
MGC - Minimum ground clearance	210	210	200	210	195
FT - Front wheel track	1 655	1 655	1 655	1 655	1 655
RT - Rear wheel track	1 520	1 520	1 590	1 520	1 590
WARW - Width across rear wheels	1 985	1 985	1 985	1 985	2 055
FW - Frame outside width	750	750	750	750	750



MASS DATA (IN KG):-

Chassis Tare - front	1 580	1 595	1 630	1 690	1 755
rear	895	900	955	1 000	1 040
total	2 475	2 495	2 585	2 690	2 795
G/A - front	3 100	3 100	3 100	3 100	3 100
rear	5 100	5 100	5 100	5 500	6 200
A - front tyres	2 660	2 660	2 660	2 880	3 020
rear tyres	5 060	5 060	5 060	5 480	5 760
Gross Vehicle Mass (GVM)	7 500	7 500	8 500	7 500	8 500



Trucks That Do More

Dependability to Power Your Business

Business success depends on two things: a solid base and the power to grow. The new HINO300 Series gives your fleet construction that delivers long-lasting dependability and an engine designed for high-power, high-efficiency performance. A hard-working light duty truck that's easy on your bottom line, the new HINO300 Series is built for new business opportunities.

HINO 300 Series

